

DIMET 

БАРАБАНЫ КАБЕЛЬНЫЕ



КАТАЛОГ

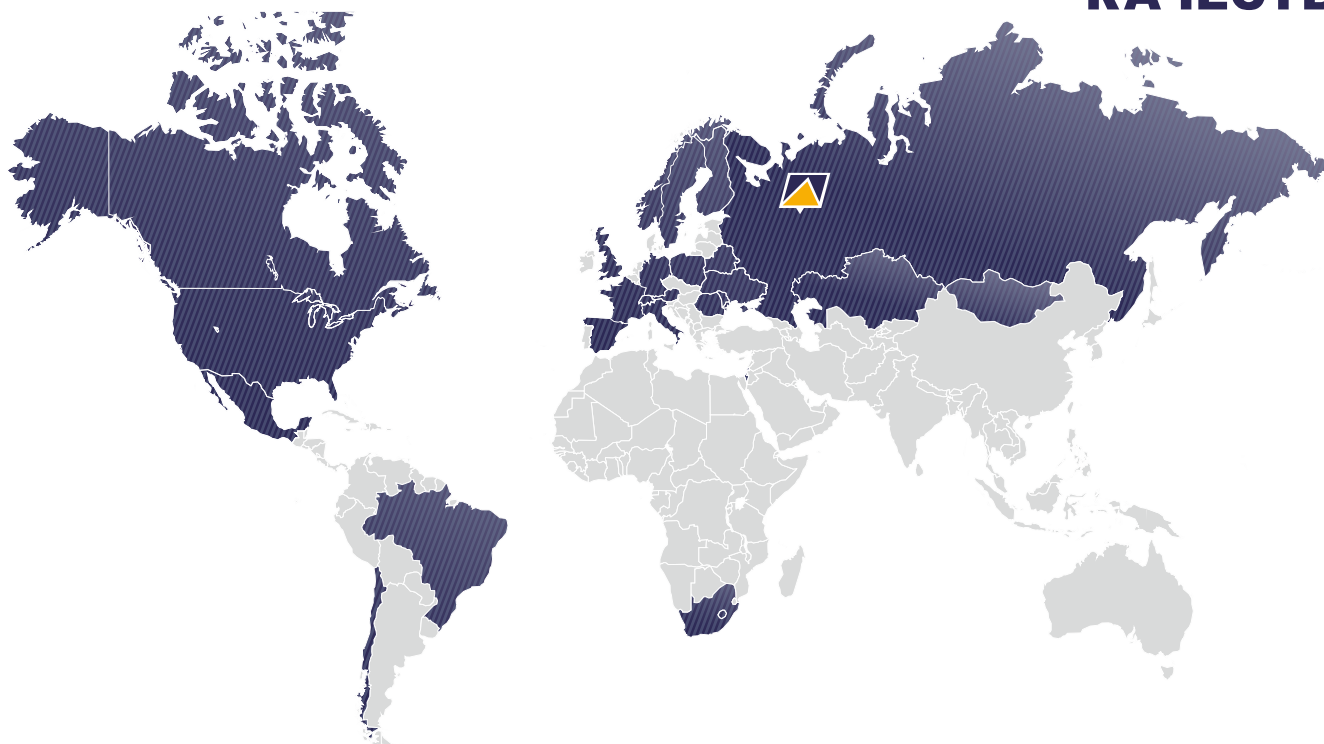
2021





ГРУЗОПОДЪЕМНОЕ ОБОРУДОВАНИЕ

20 ЛЕТ
БЕЗУПРЕЧНОГО
КАЧЕСТВА



ПРОИЗВОДСТВЕННАЯ
ПЛОЩАДЬ

> 10 000
м²

КОЛЛЕКТИВ
ПРОФЕССИОНАЛОВ

> 200
СОТРУДНИКОВ

НАМ
ДОВЕРЯЮТ

> 6000
КЛИЕНТОВ ПО ВСЕМУ
МИРУ

КАЧЕСТВО
ПОДТВЕРЖДАЮТ

СЕРТИФИКАТЫ
CE, TÜV, EAC,
ISO 9001

ВЫБИРАЕТЕ ТЕХНИЧЕСКОЕ РЕШЕНИЕ ДЛЯ ПОКУПКИ ГРУЗОПОДЪЕМНОГО ОБОРУДОВАНИЯ?

DIMET - один из ведущих мировых производителей грузоподъемного оборудования. Наше оборудование работает по всему миру в самых сложных условиях, доказывая свою высокую надежность и производительность.

ПОЧЕМУ СТОИТ РАБОТАТЬ С НАМИ?

- ▶ Вам не нужно думать над техническим решением. Наши конструкторы проведут аудит и подготовят индивидуальное предложение под Ваше производство.
- ▶ Вы забудете про простои из-за ремонта оборудования. Мы гарантируем долгий срок эксплуатации.
- ▶ Вы не потратите много времени на ожидание. Расчет оптимального решения до 48 часов после подачи заявки.

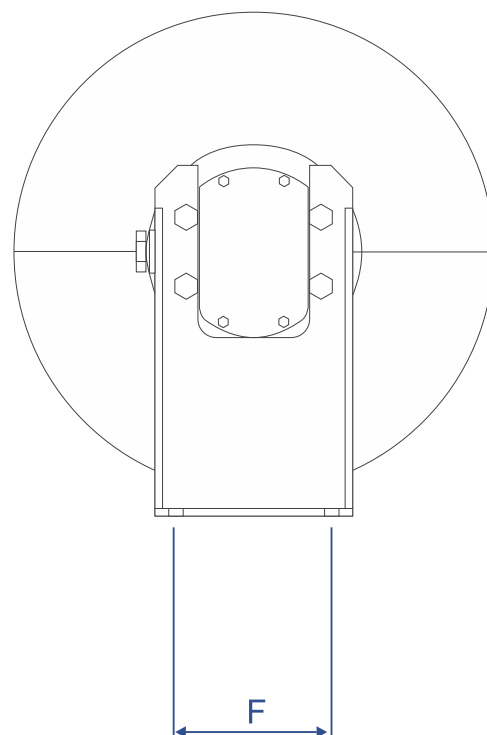
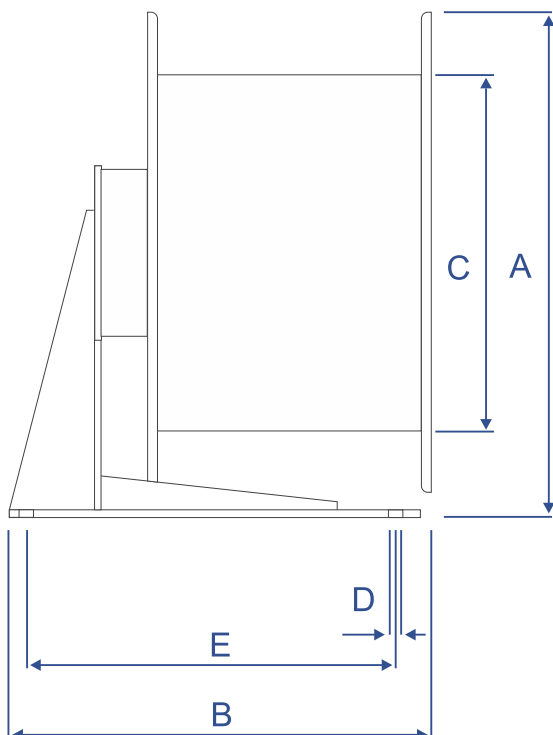
Барабан кабельный пружинный предназначен для автоматической намотки-смотки кабеля с заданным усилием под воздействием приводных пружин при движении потребителя электроэнергии (электромагнит, рейфер) вверх-вниз, влево-вправо от источника питания

Корпус выполнен из листовой стали и имеет степень защиты IP54 по ГОСТ 14254-80. Максимальная длина разматываемого кабеля варьирует от 20 до 60 метров в зависимости от модели кабельного барабана. Максимальный ток на контактном кольце - 32-100А в зависимости от серии барабана. Усилие смотки создают спиральные приводные пружины, назначенный ресурс эксплуатации которых - 25 тыс. циклов

Соединение кабеля с барабаном осуществляется через выводные контакты в клеммнике барабана



Обозначение	Ход барабана, м	Количество контактных колец, шт.	Максимальный ток на кольце, А	Масса, кг	Габаритные размеры АхВхС, мм	Межцентровое расстояние DхЕхF, мм
БК20-3-32	20	3	32	71	555x489xØ350	Ø17x424x124
БК20-5-32	20	5	32	75	555x547xØ350	Ø17x526x124
БК20-7-32	20	7	32	80	555x606xØ350	Ø17x547x124
БК40-3-32	40	3	32	86	555x546xØ350	Ø17x430x124
БК40-5-32	40	5	32	90	555x604xØ350	Ø17x488x124
БК40-7-32	40	7	32	95	555x662xØ350	Ø17x546x124
БК60-3-32	60	3	32	86	555x544xØ350	Ø17x479x124
БК60-5-32	60	5	32	90	555x602xØ350	Ø17x537x124
БК20-3-63	20	3	63	88	588x496xØ415	Ø17x433x182



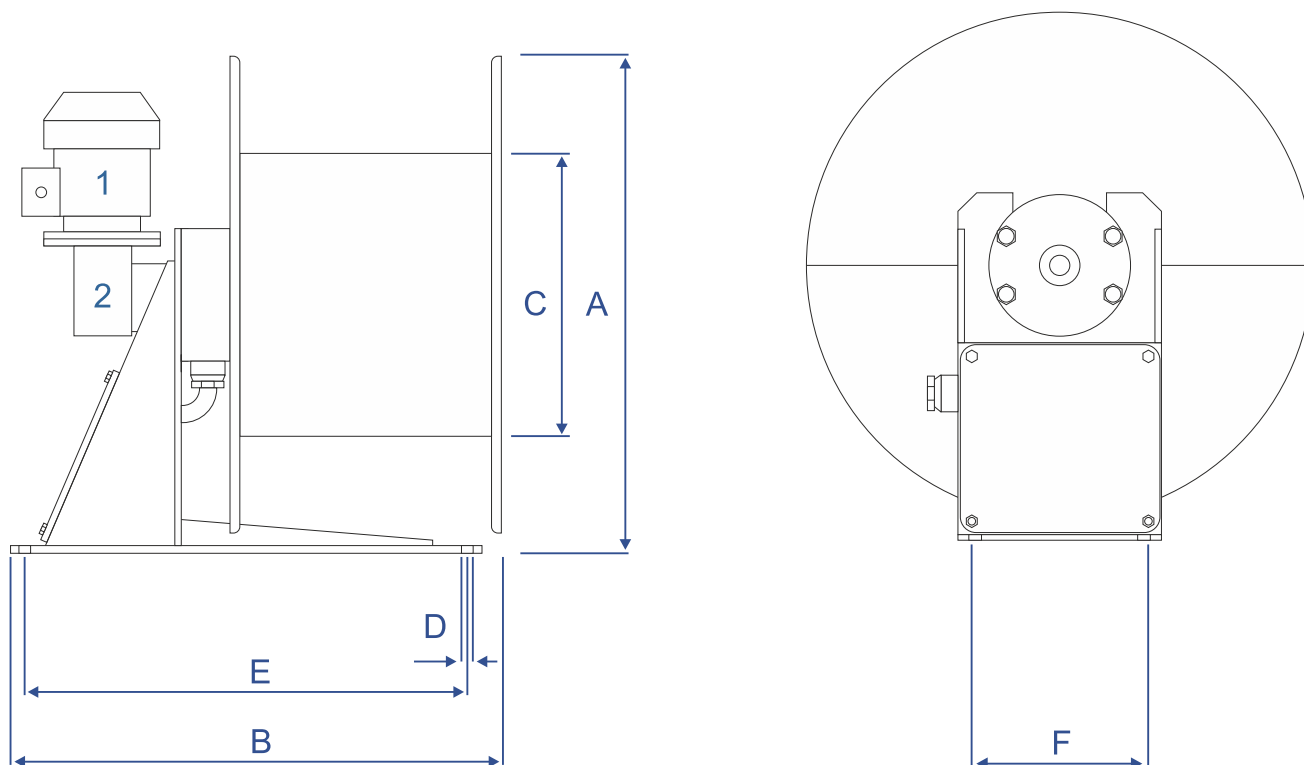
Обозначение	Ход барабана, м	Количество контактных колец, шт	Максимальный ток на кольцо, А	Масса, кг	Габаритные размеры АхВхС, мм	Межцентровое расстояние DхЕхF, мм
БК20-5-63	20	5	63	100	588x566x \varnothing 415	\varnothing 17x503x182
БК20-7-63	20	7	63	109	588x627x \varnothing 415	\varnothing 17x564x182
БК20-8-63	20	8	63	118	588x686x \varnothing 415	\varnothing 17x623x182
БК40-3-63	40	3	63	135	588x620x \varnothing 415	\varnothing 17x552x182
БК40-5-63	40	5	63	145	588x686x \varnothing 415	\varnothing 17x623x182
БК40-7-63	40	7	63	155	588x752x \varnothing 415	\varnothing 17x689x182
БК40-8-63	40	8	63	175	588x805x \varnothing 415	\varnothing 17x742x182
БК25-3-100	25	3	100	218	750x665x \varnothing 500	\varnothing 18x623x250
БК25-5-100	25	5	100	206	750x749x \varnothing 500	\varnothing 18x707x250
БК25-7-100	25	7	100	217	750x833x \varnothing 500	\varnothing 18x791x250

Барабан кабельный моторный предназначен для автоматической намотки-смотки кабеля с заданным усилием под воздействием приводных пружин при движении потребителя электроэнергии (электромагнит, грейфер) вверх-вниз, влево-вправо от источника питания

Корпус выполнен из листовой стали и имеет степень защиты IP54 по ГОСТ 14254-80. Максимальная длина разматываемого кабеля варьирует от 20 до 130 метров в зависимости от модели кабельного барабана. Максимальный ток на контактном кольце - 32-200 А в зависимости от серии барабана. Усилие смотки создается за счет мотор-редуктора, число оборотов можно изменять при помощи частотного преобразователя, для регулировки усилия смотки установлен фрикцион регулируемый. Соединение кабеля с барабаном осуществляется через выводные контакты в клеммнике барабана



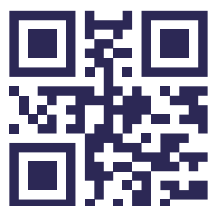
Обозначение	Ход барабана, м	Количество контактных колец, шт.	Максимальный ток на кольце, А	Масса, кг	Габаритные размеры АхВхС, мм	Межцентровое расстояние DхЕхF, мм
БКМ40-13-32-Ч	40	13	32	205	658x891xØ350	Ø17x817x232
БКМ60-10-32-Ч	60	10	32	200	658x804xØ350	Ø17x730x232
БКМ100-5-32-Ч	100	5	32	175	778x753xØ350	Ø17x310x252
БКМ120-5-32-Ч	120	5	32	250	1150x707xØ750	Ø17x380x410
БКМ60-5-63-Ч	60	5	63	160	778x774xØ415	Ø17x331x272
БКМ60-7-63-Ч	60	7	63	165	778x840xØ415	Ø17x331x272



Обозначение	Ход барабана, м	Количество контактных колец, шт.	Максимальный ток на кольцо, А	Масса, кг	Габаритные размеры АхВхС, мм	Межцентровое расстояние DхЕхF, мм
БКМ100-5-63-Ч	100	5	63	200	928x740x \varnothing 415	\varnothing 17x331x272
БКМ130-5-63-Ч	130	5	63	370	1466x740x \varnothing 1000	\varnothing 21x655x550
БКМ20-3-100-Ч	20	3	100	210	778x715x \varnothing 500	\varnothing 17x331x272
БКМ60-5-100-Ч	60	5	100	270	928x800x \varnothing 500	\varnothing 17x331x272
БКМ60-5-160-Ч	60	5	160	360	947x880x \varnothing 600	\varnothing 17x374x290
БКМ60-7-160-Ч	60	7	160	380	947x964x \varnothing 600	\varnothing 17x374x290
БКМ20-3-200-Ч	20	3	200	360	897x796x \varnothing 600	\varnothing 17x374x290

1 Электродвигатель

2 Редуктор



DIMET 

✉ 610046, г. Киров, ул. Романа Ердякова, 42

☎ +7 8332 411 511

✉ sales@dimetm.com

🌐 dimetm.ru

